

CORTE/CUT

1.-Pieza delantera. 1 Corte con tela doblada — 2.-Pieza espalda. 1 Corte con tela doblada — 3.-Cuello delantero. 2 Cortes — 4.-Cuello espalda. 4 Cortes

1.-Front piece. 1 Cut with folded fabric - 2.-Back piece. 1 Cut with folded fabric - 3.-Front neck. 2 Cuts - 4.-Neck back. 4 Cuts

CONFECCION/MAKING

A.-Coser los hombros — B.-Coser los costados — C.-Armar y colocar el cuello (coser el corte del escote entre capas)

A.-Sew the shoulders - B.-Sew the sides - C.-Assemble and place the neck (sew the cut of the neckline between layers)

ESPECIFICACIONES/SPECS

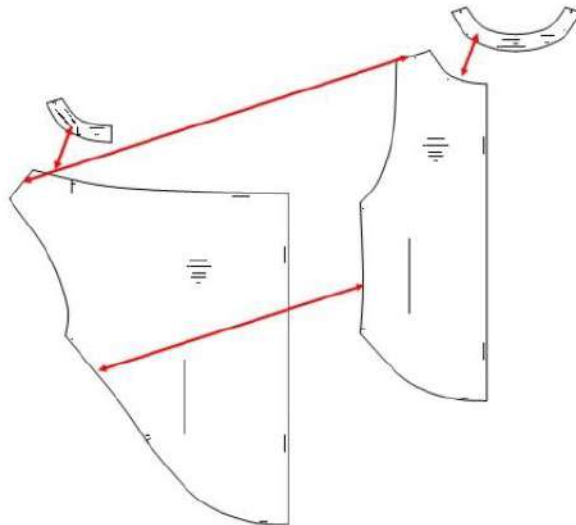
Tela: Sedas o similares — Puede ud confeccionar el cuello ej: en terciopelo o adquirirlo en los negocios del ramo — Prenda de vestir holgada — Las piezas del molde incluyen 1 cm de costura — Si su trabajo es por talla, corte las piezas como lo indica el molde. Si su trabajo es personalizado, ajuste el molde a las medidas del cuerpo antes de cortar. Consulte la Tabla de Medidas Punto Patrones, recuerde que los cuerpos no son todos iguales, las tallas son solo una aproximación

Fabric: Silks or similar - You can make the neck in Velvet or buy it in the shops of the branch - Garment with wide cuts - The pieces of the mold include 1 cm of seam - If your work is by size, cut the pieces as indicated by the mold. If your work is custom, adjust the mold to body measurements before cutting. Consult the Punto Patrones Measurement Table, remember that the bodies are not all the same, the sizes are only an approximation

TELA Y CONSUMO/GENDER TOTAL

Para la T-S (85 cms) aprox.
Se considero cortes en tela de 1,50 mts de ancho. Si el ancho es otro, consulte el consumo con su proveedor

For the T-S (85 cms) approx.
It was considered cuts in fabric 1.50 meters wide. If the width is different, check the consumption with your supplier



**CODIGO
880**

BLUSA DRAPEADA EN ESPALDA / BLOUSE WITH DRAPED BACK



- Adquiere Patrones Digitales. Descarga e imprime en casa.
- Matrices para Maquinas Bordadoras. Encuentra PES, JEFF, XXX
- Patrones Impresos, adquiere tus compras online con despachos a todo Chile.
- Encuentra puntos de ventas mas cercanos. Servicios, Articulos y mas en un solo lugar.

www.puntopatrones.com

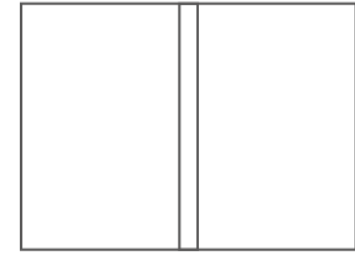


Punto Patrones

- PATRONES INCLUYEN 1 CENTIMETRO DE COSTURA PARA CORTAR Y ARMAR
- CONFIGURE SU IMPRESORA AL MISMO FORMATO DE HOJA QUE ELIGIO
- PATTERNS INCLUDE 1 CENTIMETER OF SEWING TO CUT AND ASSEMBLE
- CONFIGURE YOUR PRINTER TO THE SAME PAPER FORMAT YOU CHOOSE



 **JUNTAR HOJAS**
PUT PAPER TOGETHER

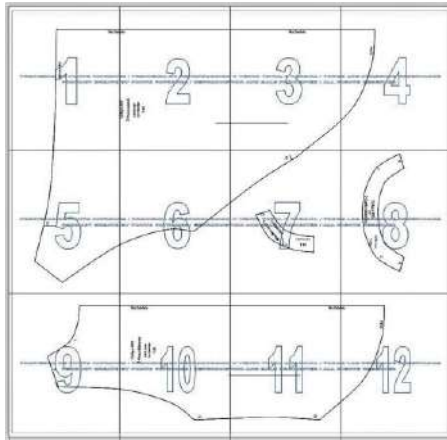


 **NO MONTAR**
DO NOT MOUNT PAPER

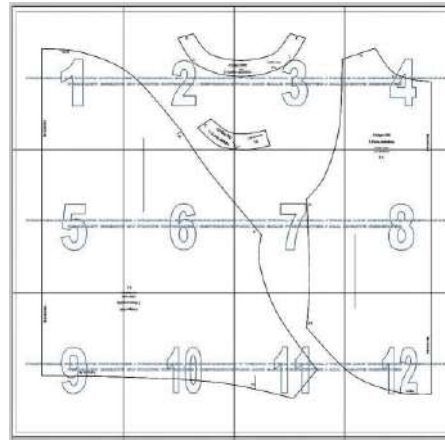
ARMADO DE LAS HOJAS POR TALLAS

PAPER ASSEMBLY

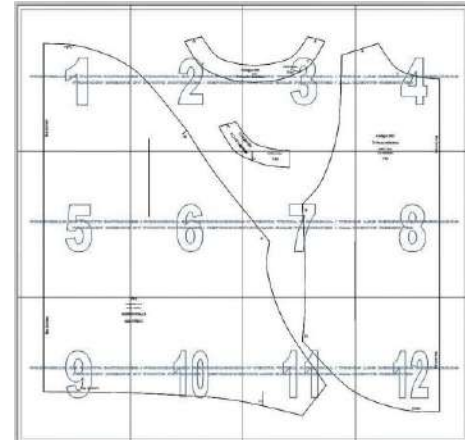
XS



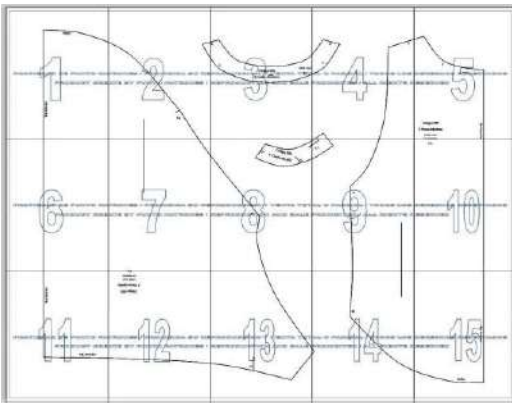
S



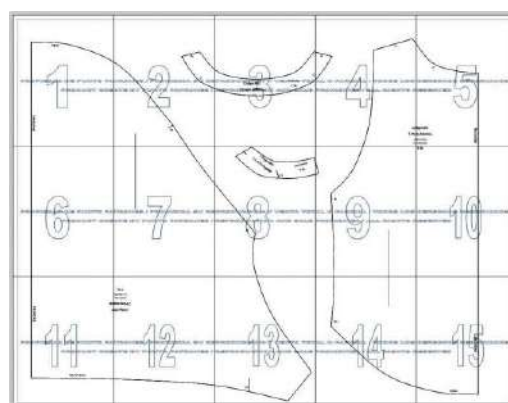
M



L



XL



XXL

